

RidgeMonkey QUAD STOVE PRO & PRO MINI

PORTABLE STOVE

Réchaud RidgeMonkey Quad Pro



Visit ridgemonkey.co.uk for more information about the RidgeMonkey range.
S&G Trading (NW) Ltd, PO Box 289, Widnes, WA8 2FP, England.
S&G Trading (Bulgaria) Ltd, Logistick Center Mikroveny, 1289 Sofia, Bulgaria.
S&G Trading (Romania) Ltd, Logistick Center Mikroveny, 1289 Sofia, Bulgaria.

RIDGEMONKEY QUAD STOVE PRO (PORTABLE STOVE)

Thank you for purchasing this RidgeMonkey Quad Stove Pro, we hope you have many years of trouble-free use.

Featuring RidgeMonkey's highly acclaimed, super-stable quadrilateral design with its incredibly low centre of gravity, the Quad Stove Pro rang sports an all-new gas condenser pipe and remote piezo ignition to ensure unrivalled stability and efficient performance in almost any environment.

Please read and understand all instructions BEFORE using the product.

OUTDOOR USE ONLY:

Never use the Quad Stove Pro in an unventilated area, there is a risk of carbon monoxide poisoning associated with all gas burning appliances. Never use the Quad Stove Pro inside an enclosed space. Ensure adequate ventilation at all times.

CHECK FOR LEAKS:

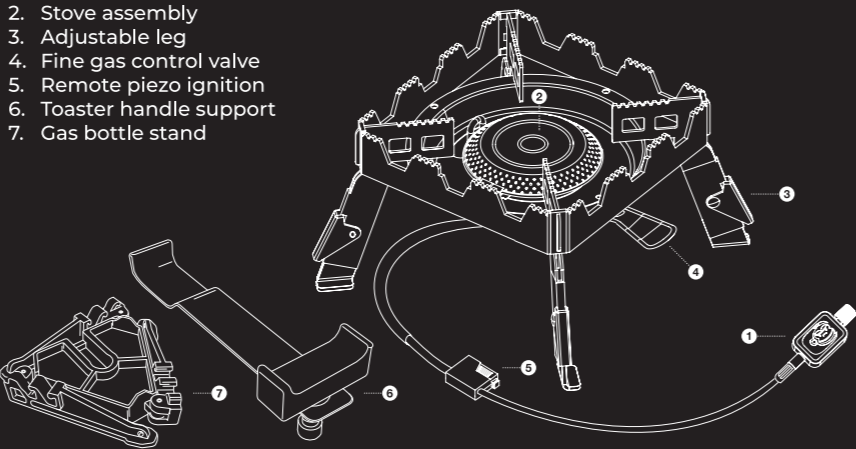
Before every use of the Quad Stove Pro, check for gas leaks. If a leak is apparent, DO NOT use the Quad Stove Pro - contact RidgeMonkey Customer Services at info@ridgemonkey.co.uk immediately for further assistance.

SAFETY GUIDELINES

- NEVER use the Quad Stove Pro in an enclosed environment. Always ensure adequate ventilation to minimise the risk of carbon monoxide poisoning.
- Check for leaks before every use of the Quad Stove Pro. If your stove develops a fault, DO NOT continue using it: contact RidgeMonkey Customer Services for further assistance.
- Always use on a firm, flat surface and never in direct sunlight. Always keep the gas canister well away from direct heat and possible ignition sources to avoid risk of explosion.
- Only use the Quad Stove Pro with screw type gas canisters that conform to EN417 safety specifications.
- Keep the Quad Stove Pro away from children and animals. ALWAYS use the Quad Stove Pro in a responsible manner.

IDENTIFICATION OF PARTS

- Gas cylinder fitting and main gas control valve
- Stove assembly
- Adjustable leg
- Fine gas control valve
- Remote piezo ignition
- Toaster handle support
- Gas bottle stand



INSTRUCTIONS FOR USE

- Ensure all gas control valves are set to OFF by turning in a clockwise direction. Do not overtighten.
- Fold out all stove legs: push button and extend inner leg to adjust height if necessary. Ensure secure and stable footing.
- Mini only: fold out all pan support arms from the main body of the stove.
- Connect a screw type gas cylinder that complies with EN417 safety specifications. Do not overtighten. Check for leaks.
- Fully open the main gas control valve on the gas cylinder fitting in an anti-clockwise direction. Check for leaks.
- Turn the fine gas control valve in an anti-clockwise direction until gas can be heard exiting the stove plate. Use the piezo ignition, lighter or match to ignite with caution.
- Use the fine gas control valve on the stove to regulate the output: turn anti-clockwise to increase and clockwise to decrease.
- Packing away is a reversal of the above instructions. Ensure all flames are fully extinguished and the stove body is suitably cool before disconnecting the gas cylinder or handling the stove.

NOTES

- Ensure all O-ring sealing gaskets are well positioned and in good condition before every use. Replace any worn gaskets immediately: spares can be obtained from your local retailer or directly from RidgeMonkey Customer Services
- Never place flammable objects on or near the stove when it is in use. Always keep a minimum distance of at least one metre between stove and any surrounding flammable objects or materials when in use
- Only use the Quad Stove Pro for the intended purpose of cooking. Never use the Quad Stove Pro for any unintended purpose
- Never touch the body of the stove while in use. Always ensure all flames are extinguished and all parts are suitably cooled before attempting to move or pack away the Quad Stove Pro

IMPORTANT NOTICE:

Read and understand this manual and its instructions before using this product. Failure to do so may result in serious injury.

Keep all product information and instructions for future reference and pass them onto subsequent users of the product. The manufacturer is not liable for cases of material damage or personal injury caused by incorrect handling or non-compliance with the supplied instructions. In such cases, any guarantee or warranty shall be voided.

Where applicable, please visit www.ridgemonkey.co.uk/declaration-of-conformity to view the most recent Declaration of Conformity files for this product.

GUARANTEE:

This RidgeMonkey product is covered by a 24-month guarantee. For information regarding our guarantee, please visit: ridgemonkey.co.uk/general/guarantee

CONTACT US:

For any enquiries or comments concerning our products, please use the contact form on ridgemonkey.co.uk or email info@ridgemonkey.co.uk and one of our experienced team will respond as soon as possible.

Alternatively, you can write to us at: **S&G Trading (NW) Ltd, PO Box 289, Widnes, WA8 2FP.**

RIDGEMONKEY QUAD STOVE PRO (RÉCHAUD PORTATIF)

Nous vous remercions d'avoir acheté ce réchaud RidgeMonkey Quad Pro, qui nous l'espérons vous accompagnera pendant de nombreuses années. Intégrant la célèbre conception en quadrilatère RidgeMonkey, avec son centre de gravité incroyablement bas, et ses quatre pieds réglables, la gamme de réchauds Quad Pro inclut aussi un tout nouveau tube de condensation et un allumage piezo à distance simple d'utilisation, le tout garantissant à la fois une grande stabilité sur tous les terrains et un fonctionnement efficace dans toutes les conditions d'utilisation, ou presque.

Merci de lire attentivement toutes les instructions qui suivent AVANT d'utiliser ce produit.

USAGE EXTERIEUR SEULEMENT : ne jamais utiliser le réchaud Quad Pro dans un endroit non ventilé, afin de supprimer tout risque d'empoisonnement au monoxyde de carbone inhérent à tous les appareils à combustion au gaz. N'utilisez jamais le réchaud Quad Pro dans un endroit fermé. Maintenez une bonne ventilation à tout instant.

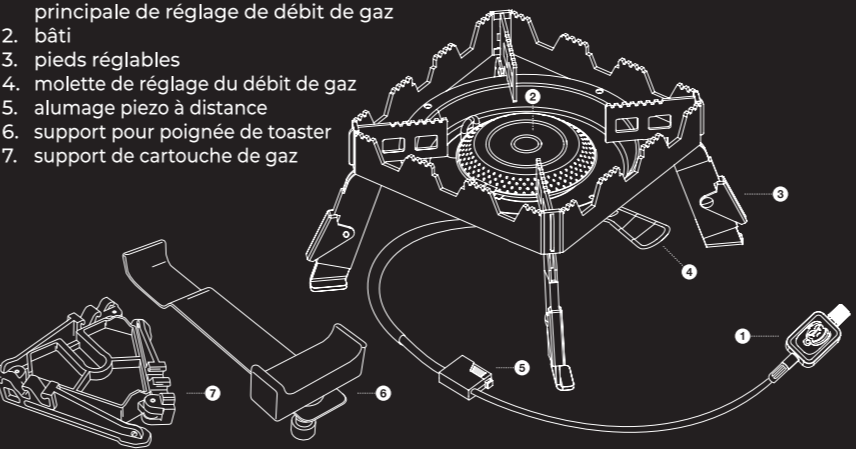
DETECTION DES FUITES : avant d'utiliser le réchaud Quad Pro, vérifiez l'absence de fuites. Si vous détectez une fuite, N'UTILISEZ PAS le réchaud Quad Connect Pro et rapportez-le à votre revendeur avec le justificatif d'achat.

CONSIGNES DE SÉCURITÉ

- NE JAMAIS utiliser le réchaud Quad Pro dans un environnement confiné sans aération. Assurez-vous d'avoir toujours une bonne ventilation pour supprimer tout risque d'empoisonnement au monoxyde de carbone
- Assurez-vous qu'il n'y ait pas de fuite avant chaque utilisation du réchaud Quad Pro. Si vous détectez une fuite, STOPPEZ TOUTE UTILISATION, et rapportez-le à votre revendeur
- Placez toujours votre réchaud sur une surface plane et solide, ne l'exposez jamais à la lumière directe du soleil. Tenez toujours la cartouche de gaz loin de toute flamme ou source de chaleur pour supprimer tout risque d'explosion
- N'utilisez le réchaud Quad Pro qu'avec des cartouches de gaz vissables conformes à la norme de sécurité EN417
- Tenez le réchaud Quad Pro éloigné des enfants et des animaux. Utilisez-le toujours de manière responsable

NOMENCLATURE

- Embout pour cartouche de gaz et valve principale de réglage de débit de gaz
- bâti
- pieds réglables
- molette de réglage du débit de gaz
- allumage piezo à distance
- support pour poignée de toaster
- support de cartouche de gaz



MODE D'EMPLOI

- Assurez-vous que les valves de réglage de débit de gaz soient en position OFF en les tournant dans le sens des aiguilles d'une montre. Ne serrez pas trop fort.
- Dépliez les 4 pieds du réchaud : réglez la hauteur de chaque pied si nécessaire en poussant le bouton situé sur celui-ci. Positionnez le réchaud dans un endroit sécurisé, stable et plane.
- Réchaud Mini seulement : dépliez les 4 bras de soutien situés aux 4 angles du bâti du réchaud avant d'y poser un ustensile de cuisson.
- Connectez une cartouche de gaz vissable conforme à la norme de sécurité EN417. Ne serrez pas trop fort. Assurez-vous qu'il n'y ait aucune fuite.
- Ouvrez complètement la valve principale de débit de gaz située sur l'embout de fixation de la cartouche en tournant dans le sens contraire des aiguilles d'une montre. Assurez-vous qu'il n'y ait aucune fuite.
- Tournez la molette de réglage de débit de gaz dans le sens inverse des aiguilles d'une montre jusqu'à entendre le gaz sortir du brûleur. Utilisez l'allumage piezo, une allumette ou un briquet pour allumer le réchaud avec précaution.
- Utilisez la molette de réglage de débit de gaz située sur le réchaud pour régler la puissance de la flamme : tournez dans le sens inverse des aiguilles d'une montre pour augmenter la flamme, dans le sens des aiguilles d'une montre pour la diminuer.
- Pour ranger et replier le réchaud, suivez les instructions ci-dessus en sens inverse. Assurez-vous que le réchaud soit complètement éteint et que le bâti du réchaud soit suffisamment froid avant de déconnecter la cartouche de gaz ou de manipuler le réchaud.

NOTES

- Assurez-vous que les joints toriques d'étanchéité soient bien positionnés et en bon état avant chaque utilisation. Remplacez tout joint endommagé immédiatement : des joints de rechange peuvent être obtenus par l'intermédiaire de votre revendeur
- Ne placez jamais d'objets inflammables sur ou près du réchaud lorsque il fonctionne. Gardez toujours une distance de sécurité minimum de 1 mètre entre le réchaud et les objets ou matières inflammables qui pourraient se trouver à proximité du réchaud
- Utilisez le réchaud Quad Pro uniquement pour cuisine, toute autre utilisation étant proscrite
- Ne touchez jamais le bâti du réchaud lorsque celui-ci est allumé. Assurez-vous qu'il soit complètement éteint et que toutes les parties aient suffisamment refroidi avant de déplacer ou ranger le réchaud Quad Pro

INFORMATION IMPORTANTE :

Merci de lire ce mode d'emploi et les instructions qu'il contient avant d'utiliser ce produit. Ne pas le faire peut entraîner des dommages corporels.

Conservez le mode d'emploi de la douche Power Shower pour mémoire, et fournissez-le aux utilisateurs de ce produit. RidgeMonkey ne peut être tenu pour responsable des dégâts matériels ou dommages corporels engendrés par une mauvaise utilisation ou le non-respect du mode d'emploi. Dans de tels cas, la garantie du produit ne pourra pas s'appliquer.

Si nécessaire, merci de vous rendre sur www.ridgemonkey.co.uk/declaration-of-conformity pour y consulter les déclarations de conformité les plus récentes concernant ce produit.

GARANTIE :

Ce produit RidgeMonkey est garanti 24 mois à compter de sa date d'achat. Pour toute information sur la garantie, visitez : ridgemonkey.co.uk/general/guarantee

NOUS CONTACTER :

Pour tout renseignement ou commentaire sur nos produits, merci de remplir le formulaire de contact sur ridgemonkey.co.uk, ou d'envoyer un email à info@ridgemonkey.co.uk, nous vous répondrons dès que possible.

Vous pouvez aussi nous écrire à l'adresse suivante : **S&G Trading (NW) Ltd, PO Box 289, Widnes, Angleterre, WA8 2FP.**

RIDGEMONKEY QUAD STOVE PRO (TRAGBARER GASKOCHER)

Vielen Dank, dass Sie sich für diesen RidgeMonkey Quad Stove Pro entschieden haben. Wir hoffen, dass Sie ihn viele Jahre problemlos verwenden können. Ausgestattet mit dem hochgelobten, superstabilen viereckigen Design von RidgeMonkey mit seinem unglaublich niedrigen Schwerpunkt, verfügt die Quad Stove Pro-Reihe über ein völlig neues Gaskondensatorrohr und eine Piezo-Fernzündung, um eine unübertroffene Stabilität und effiziente Leistung in fast jeder Umgebung zu gewährleisten.

Bitte lesen und verstehen Sie alle Anweisungen, BEVOR Sie das Produkt verwenden.

NUR ZUR VERWENDUNG IM FREIEN: Verwenden Sie den Quad Stove Pro niemals in einem unbelüfteten Bereich, es besteht die Gefahr einer Kohlenmonoxidvergiftung im Zusammenhang mit allen gasbetriebenen Geräten. Verwenden Sie den Quad Stove Pro niemals in geschlossenen Räumen. Sorgen Sie jederzeit für ausreichende Belüftung.

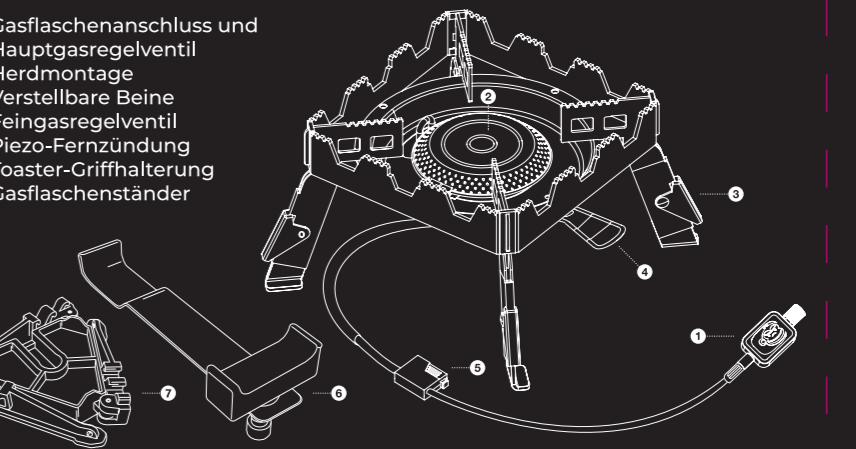
AUF LECKS PRÜFEN: Überprüfen Sie den Quad Stove Pro vor jeder Verwendung auf Gaslecks. Wenn ein Leck offensichtlich ist, verwenden Sie den Quad Stove Pro NICHT – wenden Sie sich sofort an den Kundendienst von RidgeMonkey unter info@ridgemonkey.co.uk, um weitere Unterstützung zu erhalten.

SICHERHEITSRICHTLINIEN

- Verwenden Sie den Quad Stove Pro NIEMALS in einer geschlossenen Umgebung. Sorgen Sie immer für ausreichende Belüftung, um das Risiko einer Kohlenmonoxidvergiftung zu minimieren
- Überprüfen Sie den Quad Stove Pro vor jeder Verwendung auf Undichtigkeiten. Wenn Ihr Kocher einen Fehler aufweist, verwenden Sie ihn NICHT weiter. Wenden Sie sich für weitere Unterstützung an den Kundendienst von RidgeMonkey
- Verwenden Sie es immer auf einer festen, ebenen Oberfläche und niemals in direktem Sonnenlicht. Halten Sie die Gaskartusche immer fern von direkter Hitze und möglichen Zündquellen, um Explosionsgefahr zu vermeiden
- Verwenden Sie den Quad Stove Pro nur mit Schraubgaskartuschen, die den Sicherheitsspezifikationen EN417 entsprechen
- Halten Sie den Quad Stove Pro von Kindern und Tieren fern. Verwenden Sie den Quad Stove Pro IMMER verantwortungsvoll

IDENTIFIKATION VON TEILEN

- Gasflaschenanschluss und Hauptgasregelventil
- Herdmontage
- Verstellbare Beine
- Feingasregelventil
- Piezo-Fernzündung
- Toaster-Griffhalterung
- Gasflaschenständer



GEBRAUCHSANWEISUNG

- Stellen Sie sicher, dass alle Gasregelventile auf AUS gestellt sind, indem Sie sie im Uhrzeigersinn drehen. Nicht überdrehen.
- Alle Herdbeine ausklappen: Knopf drücken und Innenbein ausfahren, um ggf. die Höhe anzupassen. Sorgen Sie für einen sicheren und stabilen Stand.
- Nur Mini: Klappen Sie alle Topfträgerarme aus dem Grundkörper des Kochers heraus
- Schließen Sie eine Schraubgasflasche an, die den Sicherheitsspezifikationen EN417 entspricht. Nicht überdrehen. Auf Lecks prüfen.
- Öffnen Sie das Hauptgasregelventil an der Gasflaschenarmatur vollständig gegen den Uhrzeigersinn. Auf Lecks prüfen.
- NUR ZUR VERWENDUNG IM FREIEN: Verwenden Sie den Quad Stove Pro niemals in einem unbelüfteten Bereich, es besteht die Gefahr einer Kohlenmonoxidvergiftung im Zusammenhang mit allen gasbetriebenen Geräten. Verwenden Sie den Quad Stove Pro niemals in geschlossenen Räumen. Sorgen Sie jederzeit für ausreichende Belüftung.
- AUF LECKS PRÜFEN: Überprüfen Sie den Quad Stove Pro vor jeder Verwendung auf Gaslecks. Wenn ein Leck offensichtlich ist, verwenden Sie den Quad Stove Pro NICHT – wenden Sie sich sofort an den Kundendienst von RidgeMonkey unter info@ridgemonkey.co.uk, um weitere Unterstützung zu erhalten.

ANMERKUNGEN

- Stellen Sie vor jedem Gebrauch sicher, dass alle O-Ring-Dichtungen gut positioniert und in gutem Zustand sind. Ersetzen Sie verschlissene Dichtungen sofort: Ersatzteile erhalten Sie bei Ihrem Händler vor Ort oder direkt beim Kundendienst von RidgeMonkey
- Stellen Sie niemals brennbare Gegenstände auf oder in die Nähe des Kochers, wenn er in Betrieb ist. Halten Sie während des Gebrauchs immer einen Mindestabstand von mindestens einem Meter zwischen dem Kocher und allen umliegenden brennbaren Gegenständen oder Materialien ein
- Verwenden Sie den Quad Stove Pro nur für den vorgesehenen Zweck des Kochens. Verwenden Sie den Quad Stove Pro niemals für einen unbeabsichtigten Zweck
- Berühren Sie niemals das Gehäuse des Kochers während des Gebrauchs. Stellen Sie immer sicher, dass alle Flammen gelöscht und alle Teile ausreichend gekühlt sind, bevor Sie versuchen, den Quad Stove Pro zu bewegen oder wegzupacken

WICHTIGER HINWEIS:

Lesen und verstehen Sie dieses Handbuch und seine Anweisungen, bevor Sie dieses Produkt verwenden. Andernfalls kann es zu schweren Verletzungen kommen.

Bewahren Sie alle Produktinformationen und Anweisungen zum späteren Nachschlagen auf und geben Sie sie an nachfolgende Benutzer des Produkts weiter. Der Hersteller haftet nicht für Sach- oder Personenschäden, die durch unsachgemäße Handhabung oder Nichtbeachtung der mitgelieferten Anleitung entstehen. In solchen Fällen erlischt jegliche Garantie oder Gewährleistung.

Besuchen Sie gegebenenfalls www.ridgemonkey.co.uk/declaration-of-conformity, um die neuesten Konformitätserklärung-Dateien für dieses Produkt anzuzeigen.

GARANTIE:

Für dieses RidgeMonkey-Produkt gilt eine 24-monatige Garantie. Informationen zu unserer Garantie finden Sie unter: ridgemonkey.co.uk/general/guarantee

KONTAKTIERE UNS:

Für Anfragen oder Kommentare zu unseren Produkten verwenden Sie bitte das Kontaktformular auf ridgemonkey.co.uk oder senden Sie eine E-Mail an info@ridgemonkey.co.uk und einer unserer erfahrenen Mitarbeiter wird so schnell wie möglich antworten.

Alternativ können Sie uns auch schreiben an: **S&G Trading (NW) Ltd, PO Box 289, Widnes, England, WA8 2FP.**

RIDGEMONKEY QUAD STOVE PRO (FORNELLO PORTATILE)

Grazie per aver acquistato il RidgeMonkey Quad Stove Pro, speriamo che tu possa usarlo per molti anni senza problemi. Caratterizzato dall'acclamato design quadrato super stabile di RidgeMonkey con il suo baricentro incredibilmente basso, la gamma Quad Stove Pro sfoggia un nuovissimo tubo del condensatore gas e un'accensione piezoelettrica lontana per garantire stabilità senza pari e prestazioni efficienti in quasi tutti gli ambienti.

Si prega di leggere e comprendere tutte le istruzioni PRIMA di utilizzare il prodotto. SOLO PER USO ESTERNO: non utilizzare mai Quad Stove Pro in un'area non ventilata, esiste il rischio di avvelenamento da monossido di carbonio associato a tutti gli apparecchi a gas. Non utilizzare mai Quad Stove Pro all'interno di uno spazio chiuso. Garantire sempre una ventilazione adeguata.

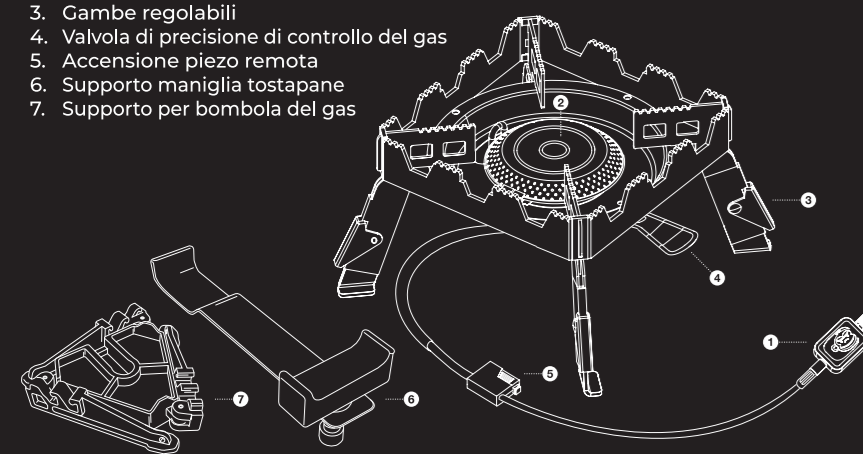
VERIFICA PERDITE: Prima di ogni utilizzo del Quad Stove Pro, verificare la presenza di perdite di gas. Se è evidente una perdita, NON utilizzare Quad Stove Pro: contatta immediatamente il servizio clienti RidgeMonkey all'indirizzo info@ridgemonkey.co.uk per ulteriore assistenza.

GUIDA DI SICUREZZA

- Non utilizzare MAI Quad Stove Pro in un ambiente chiuso. Garantire sempre un'adeguata ventilazione per ridurre al minimo il rischio di avvelenamento da monossido di carbonio
- Verificare la presenza di perdite prima di ogni utilizzo del Quad Stove Pro. Se il tuo fornello presenta un guasto, NON continuare a utilizzarlo: contatta il servizio clienti RidgeMonkey per ulteriore assistenza
- Utilizzare sempre su una superficie solida e piana e mai alla luce diretta del sole. Tenere sempre la bombola del gas lontana da fonti di calore dirette e da possibili fonti di ignizione per evitare il rischio di esplosione
- Utilizzare il Quad Stove Pro solo con bombole di gas a vite conformi alle specifiche di sicurezza EN417
- Tenere il Quad Stove Pro lontano da bambini e animali. Utilizzare **SEMPRE** Quad Stove Pro in modo responsabile

IDENTIFICAZIONE DELLE PARTI

- Raccordo della bombola del gas e valvola principale di controllo del gas
- Montaggio del fornello
- Gambe regolabili
- Valvola di precisione di controllo del gas
- Accensione piezo remota
- Supporto maniglia tostapane
- Supporto per bombola del gas

**ISTRUZIONI PER L'USO**

- Assicurarsi che tutte le valvole di controllo del gas siano impostate su OFF ruotandole in senso orario. Non stringere eccessivamente.
- Aprire tutte le gambe della stufa: premere il pulsante ed estendere la gamba interna per regolare l'altezza, se necessario. Garantire un appoggio sicuro e stabile.
- Solo Mini: apriti tutti i bracci di supporto per le pentole dal corpo principale del fornello
- Collegare una bombola del gas a vite conforme alle specifiche di sicurezza EN417. Non stringere eccessivamente. Verificare la presenza di perdite.
- Aprire completamente la valvola principale di controllo del gas sul raccordo della bombola del gas in senso antiorario. Verificare la presenza di perdite.
- Ruotare la valvola di controllo del gas di precisione in senso antiorario finché non si sente il gas che fuoriesce dalla piastra del fornello. Utilizzare l'accensione piezoelettrica, l'accendino o il fiammifero per accendere con cautela.
- Utilizzare la valvola di controllo del gas di precisione sulla stufa per regolare la potenza: ruotare in senso antiorario per aumentare e in senso orario per diminuire.
- Per l'imballaggio, seguire l'inversione delle istruzioni di cui sopra. Assicurarsi che tutte le fiamme siano completamente spente e che il corpo della stufa sia adeguatamente raffreddato prima di scollegare la bombola del gas o maneggiare la stufa.

NOTE

- Assicurarsi che tutte le guarnizioni di tenuta degli O-ring siano ben posizionate e in buone condizioni prima di ogni utilizzo. Sostituirsi immediatamente eventuali guarnizioni usurate: i pezzi di ricambio possono essere ottenuti dal tuo rivenditore locale o direttamente dal servizio clienti RidgeMonkey
- Non posizionare mai oggetti infiammabili sopra o vicino alla stufa quando è in funzione. Mantenere sempre una distanza minima di almeno un metro tra la stufa e qualsiasi oggetto o materiale infiammabile circostante durante l'uso
- Utilizzare il Quad Stove Pro solo per lo scopo previsto della cottura. Non utilizzare mai Quad Stove Pro per scopi non previsti
- Non toccare mai il corpo del fornello durante l'uso. Assicurarsi sempre che tutte le fiamme siano estinte e che tutte le parti siano opportunamente raffreddate prima di tentare di spostare o riporre il Quad Stove Pro

AVVISO IMPORTANTE:

Leggere e comprendere questo manuale e le relative istruzioni prima di utilizzare questo prodotto. La mancata osservanza di questa precauzione può causare gravi lesioni.

Conservare tutte le informazioni e le istruzioni sul prodotto come riferimento futuro quindi passarle agli utilizzatori successivi del prodotto. Il produttore non è responsabile per i casi di danni materiali o lesioni personali causati da una manipolazione scorretta o dal mancato rispetto delle istruzioni fornite. In tali casi, qualsiasi formula di garanzia decade.

Ove opportuno, visita www.ridgemonkey.co.uk/declaration-of-conformity per visualizzare i file Dichiarazione di conformità più recenti per questo prodotto.

GARANZIA:
Questo prodotto RidgeMonkey è coperto da una garanzia di 24 mesi. Per informazioni sulle nostre condizioni di garanzia, visitare: ridgemonkey.co.uk/general/guarantee

CONTATTACI:

Per qualsiasi domanda o commento sui nostri prodotti, utilizzare il modulo di contatto su ridgemonkey.co.uk o inviare un'e-mail a info@ridgemonkey.co.uk e uno dei nostri esperti Team risponderà il prima possibile.

In alternativa puoi scriverci a:
S&G Trading (NW) Ltd, PO Box 289, Widnes, Inghilterra, WA8 2FP.

RIDGEMONKEY QUAD STOVE PRO (DRAAGBAAR GASSTEL)

Bedankt voor de aanschaf van deze RidgeMonkey Quad Stove Pro. We hopen dat je er vele jaren probleemloos gebruik van zult maken. Met RidgeMonkey's veelgeprezen, superstabele vierhoekige ontwerp met zijn ongelooflijk lage zwaartepunt, heeft de Quad Stove Pro reeks een geheel nieuwe gascondensorpijp en externe Piëzo ontsteking om ongeëvenaarde stabiliteit en efficiënte prestaties in bijna elke omgeving te garanderen.

Lees en begrijp alle instructies VOORDAT je het product gebruikt.

ALLEN BUITENGEBRUIK: Gebruik de Quad Stove Pro nooit in een ongeventileerde ruimte, er bestaat een risico op koolmonoxidevergiftiging bij alle gastestooke apparaten. Gebruik de Quad Stove Pro nooit in een afgesloten ruimte. Zorg te allen tijde voor voldoende ventilatie.

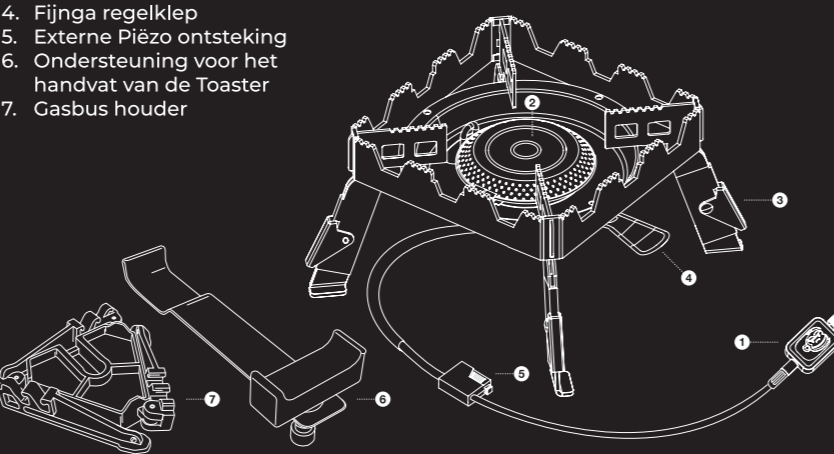
CONTROLEER OP LEKKEN: Controleer voor elk gebruik van de Quad Stove Pro op gaslekken. Als er een lek zichtbaar is, gebruik de Quad Stove Pro dan NIET - neem onmiddellijk contact op met de klantenservice van RidgeMonkey via info@ridgemonkey.co.uk voor verdere hulp.

VEILIGHEIDSRICHTLIJNEN

- Gebruik de Quad Stove Pro NOOIT in een afgesloten omgeving. Zorg altijd voor voldoende ventilatie om het risico op koolmonoxidevergiftiging te minimaliseren
- Controleer voor elk gebruik van de Quad Stove Pro op lekken. Als je Stove een storing vertoont, mag je deze NIET blijven gebruiken: neem contact op met de klantenservice van RidgeMonkey voor verdere hulp
- Altijd gebruiken op een stevige, vlakke ondergrond en nooit in direct zonlicht. Houd de gasbus altijd uit de buurt van directe hitte en mogelijke ontstekingsbronnen om explosiegevaar te voorkomen
- Gebruik de Quad Stove Pro alleen met gasbussen van het schroeftype die voldoen aan de EN417-veiligheidsspecificaties
- Houd de Quad Stove Pro uit de buurt van kinderen en dieren. Gebruik de Quad Stove Pro **ALTIJD** op een verantwoorde manier

IDENTIFICATIE VAN ONDERDELEN

- Gasbusfitting en hoofdgasregelklep
- Montage van de Stove
- Verstelbare poten
- Fijnga regelklep
- Externe Piëzo ontsteking
- Ondersteuning voor het handvat van de Toaster
- Gasbus houder

**GEBRUIKSAANWIJZING**

- Zorg ervoor dat alle gasregelkleppen op UIT staan door rechtsom te draaien. Niet te vast aandraaien.
- Klap alle poten van de Stove uit: druk op de knop en schuif de binnenpoot uit om indien nodig de hoogte aan te passen. Zorg voor een veilige en stabiele ondergrond.
- Alleen Mini: klap alle pannendragers uit het hoofdgedeelte van de kachel
- Sluit een gasbus van het schroeftype aan die voldoet aan de veiligheidsspecificaties EN417. Niet te vast aandraaien. Controleer op lekken.
- Open de hoofdgasregelklep op de gasflesfittng volledig tegen de klok in. Controleer op lekken.
- Draai de fijngasregelklep tegen de wijzers van de klok in totdat er gas uit de kookplaat komt. Gebruik de Piëzo ontsteking, aansteker of lucifer om voorzichtig te ontsteken.
- Gebruik de fijngasregelklep op de Stove om het vermogen te regelen: tegen de klok in draaien om te verhogen en met de klok mee om te verlagen.
- Inpakken/opruimen is het omgekeerde van de bovenstaande instructies. Zorg ervoor dat alle vlammen volledig zijn gedoofd en dat de Stove voldoende is afgekoeld voordat je de gasbus loskoppelt of de Stove aanraakt.

OPMERKINGEN

- Zorg ervoor dat alle O-ring afdichtingspakkingen goed geplaatst en in goede staat zijn voor elk gebruik. Vervang versleten pakkingen onmiddellijk: reserveonderdelen kunnen worden verkregen bij je lokale dealer of rechtstreeks bij de RidgeMonkey klantenservice
- Plaats nooit brandbare voorwerpen op of in de buurt van de Stove wanneer deze in gebruik is. Houd tijdens het gebruik altijd een afstand van minimaal één meter aan tussen de Stove en alle omliggende brandbare voorwerpen of materialen
- Gebruik de Quad Stove Pro alleen voor het beoogde doel, om te koken. Gebruik de Quad Stove Pro nooit voor onbedoelde doeleinden
- Raak nooit de body van de Stove aan terwijl deze in gebruik is. Zorg er altijd voor dat alle vlammen gedoofd zijn en dat alle onderdelen voldoende zijn afgekoeld voordat je de Quad Stove Pro probeert te verplaatsen of op te bergen

BELANGRIJKE MEDEDELING:

Praczečajt i zrozumj deze handleiding en de instructies voordat je dit product gebruikt. Als je dit niet doet, kan dit leiden tot ernstig letsel.

Bewaar alle productinformatie en instructies voor toekomstig gebruik en geef ze door aan volgende gebruikers van het product. De fabrikant is niet aansprakelijk voor gevallen van materiële schade of persoonlijk letsel veroorzaakt door onjuiste behandeling of niet-naleving van de meegeleverde instructies. In dergelijke gevallen vervalt elke garantie of garantie.

Ga, indien van toepassing, naar www.ridgemonkey.co.uk/declaration-of-conformity of de meest recente Conformiteitsverklaring-bestanden voor dit product te bekijken.

GARANTIE:

Dit RidgeMonkey-product wordt gedekt met een garantie van 24 maanden. Ga voor informatie over onze garantie naar: ridgemonkey.co.uk/general/guarantee

NEEM CONTACT MET ONS OP:

Voor vragen of opmerkingen over onze producten kun je het contactformulier op ridgemonkey.co.uk gebruiken of een e-mail sturen naar info@ridgemonkey.co.uk en een van onze ervaren teams zal zo snel mogelijk reageren.

Schrijf je ook, naar: **S&G Trading (NW) Ltd, PO Box 289, Widnes, Engeland, WA8 2FP.**

RIDGEMONKEY QUAD STOVE PRO (PRZENOŚNA KUCHENKA)

Dziękujemy za zakup pełnego zestawu RidgeMonkey Quad Connect Pro. Życzymy wielu lat bezproblemowego użytkowania. Wyposażony w wysoko cenioną, super stabilną czworoboczną konstrukcję RidgeMonkey z niewiarygodnie niską położonym środkiem ciężkości, cztery składane nogi o regulowanej wysokości i unikalne szybkolące umożliwiająca niezależne użycie drugiej głowicy kuchenki na tej samej butli gazowej, Quad o dużej mocy Pełny zestaw Connect Pro zapewnia niezrównaną wydajność, stabilność i wszechstronność w elastycznym, wszechstronnym pakiecie.

Proszę przeczytać i zrozumieć wszystkie instrukcje PRZED użyciem produktu.

TYLKO DO UŻYTKU NA ZEWNĄTRZ: Nigdy nie używaj pełnego zestawu Quad Connect Pro w niewentylowanym miejscu, istnieje ryzyko zatrucia związane ze wszystkim urządzeniami spalającymi gaz. Nigdy nie używaj pełnego zestawu Quad Connect Pro w zamkniętej przestrzeni. Zawsze zapewnij odpowiednią wentylację.

SPRAWDŹ WYCIEKI: Przed każdym użyciem zestawu Quad Connect Pro sprawdź, czy nie ma wycieków gazu. Jeśli wyciek jest widoczny, NIE używaj pełnego zestawu Quad Connect Pro – natychmiast skontaktuj się z działem obsługi klienta RidgeMonkey pod adresem info@ridgemonkey.co.uk w celu uzyskania dalszej pomocy.

ZASADY BEZPIECZEŃSTWA

- NIGDY nie używaj zestawu Quad Connect Pro w zamkniętych przestrzeniach. Zawsze zapewnij odpowiednią wentylację, aby zminimalizować ryzyko zatrucia tlenkiem węgla
- Sprawdź szczelność przed każdym użyciem pełnego zestawu Quad Connect Pro. Jeśli w twoim piecu wystąpi usterka, NIE używaj go dalej; skontaktuj się z działem obsługi klienta RidgeMonkey w celu uzyskania dalszej pomocy
- Zawsze używaj na twardej, płaskiej powierzchni i nigdy w bezpośrednim świetle słonecznym. Zawsze trzymaj pojemnik z gazem z dala od bezpośredniego źródła ciepła i potencjalnych źródeł zapłonu, aby uniknąć ryzyka wybuchu
- Pełnego zestawu Quad Connect Pro należy używać wyłącznie z butlami srubowymi zgodnymi ze specyfikacjami bezpieczeństwa EN417
- Zestaw Quad Connect Pro należy przechowywać z dala od dzieci i zwierząt. ZAWSZE używaj pełnego zestawu Quad Connect Pro w odpowiedzialny sposób

IDENTYFIKACJA CZĘŚCI

- Złącza butli gazowej i głównej zawór sterujący gazem
- Montaż pieca
- Regulowane nóżki
- Zawór kontroli gazu dokładnego
- Zdalny zapłon piezoelektryczny
- Wspornik uchwyty na toster
- Stojak na butlę gazową

**INSTRUCTIONS FOR USE**

- Upewnić się, że wszystkie zawory kontrolne gazu są ustawione w pozycji OFF, obracając je w kierunku zgodnym z ruchem wskazówek zegara. Nie przekręcać.
- Rozłóż wszystkie nogi kuchenki: nacisnij przycisk i rozłóż wewnętrzna nogę, aby w razie potrzeby wyregulować wysokość. Zapewnij bezpieczne i stabilne oparcie.
- Tylko model Mini: rozłóż wszystkie ramiona podtrzymujące patelnię z głównego korpusu kuchenki
- Podłącz butlę gazową zgodną ze specyfikacjami bezpieczeństwa EN417. Nie przekręcać. Sprawdź, czy nie ma wycieków.
- Całkowicie otwórz główny zawór kontrolny gazu na złącze butli gazowej w kierunku przeciwnym do ruchu wskazówek zegara. Sprawdź, czy nie ma wycieków.
- Obróć zawór kontrolny dokładnego gazu głowicy głównej w kierunku przeciwnym do ruchu wskazówek zegara, aż będzie słychać wydobywanie się gazu z płyty pieca. Ostrożnie używaj piezoelektrycznego zapłonu, zapalniczki lub zapałki. Powtórz dla głowicy drugorzędnej, jeśli dotyczy.
- Za pomocą zaworów kontrolnych dokładnego gazu na piecach do regulacji mocy: obracaj w kierunku przeciwnym do ruchu wskazówek zegara, aby zwiększyć, i zgodnie z ruchem wskazówek zegara, aby zmniejszyć.
- Pakowanie jest odwróceniem powyższych instrukcji. Upewnij się, że wszystkie płomienie są całkowicie zgaszone, a korpus pieca odpowiednio ostygł przed odłączeniem butli gazowej lub przystąpieniem do obsługi pieca.

NOTES

- Przed każdym użyciem upewnij się, że wszystkie uszczelki O-ring są dobrze założone i w dobrym stanie. Natychmiast wymień uszkodzone uszczelki: części zamienne można uzyskać u lokalnego sprzedawcy lub bezpośrednio w Dziale Obsługi Klienta RidgeMonkey
- Nigdy nie umieszczaj łatwopalnych przedmiotów na lub w pobliżu pieca, gdyż jest on używany. Podczas użytkowania należy zawsze zachować minimalną odległość co najmniej jednego metra między piecem a otaczającymi go przedmiotami lub materiałami łatwopalnymi
- Używaj pełnego zestawu Quad Connect Pro wyłącznie zgodnie z przeznaczeniem do gotowania. Nigdy nie używaj pełnego zestawu Quad Connect Pro do jakichkolwiek niezamierzonych celów
- Nigdy nie dotykaj korpusu pieca podczas jego używania. Zawsze upewnij się, że wszystkie płomienie zgasły, a wszystkie części są odpowiednio schłodzone, zanim spróbujesz przenieść lub spałkować pełny zestaw Quad Connect Pro

WAŻNA UWAGA:

Praczečajt i zrozumj ten podręcznik i zawarte w nim instrukcje przed użyciem tego produktu. Niezastosowanie się do tego może spowodować poważne obrażenia.

Zachowaj wszystkie informacje o produkcji i instrukcje do wykorzystania w przyszłości i przekazaj je kolejnym użytkownikom produktu. Producent nie ponosi odpowiedzialności za szkody materialne lub obrażenia ciała spowodowane nieprawidłową obsługą lub nieprzestrzeganiem dostarczonych instrukcji. W takich przypadkach wszelkie gwarancje lub rękojmie wygasają.

W stosownych przypadkach odwiedź stronę www.ridgemonkey.co.uk/declaration-of-conformity, aby wyświetlić najnowsze pliki Deklaracja zgodności dla danego produktu.

GWARANCJA:

Ten produkt RidgeMonkey objęty jest 24-miesięczną gwarancją. Aby uzyskać informacje dotyczące naszej gwarancji, odwiedź stronę: ridgemonkey.co.uk/general/guarantee

SKONTAKTUJ SIĘ Z NAMI:

W przypadku jakichkolwiek pytań lub komentarzy dotyczących naszych produktów, skorzystaj z formularza kontaktowego na ridgemonkey.co.uk lub wyślij e-mail na adres info@ridgemonkey.co.uk, a jeden z naszych doświadczonych zespołów odpowie tak szybko, jak to możliwe.

Możesz również napisać do nas na adres: **S&G Trading (NW) Ltd, PO Box 289, Widnes, Anglia, WA8 2FP.**

RIDGEMONKEY QUAD STOVE PRO (PŘENOSNÝ VARIČ)

Děkujeme, že jste si zakoupili tento vařič RidgeMonkey Quad Stove Pro, a věříme, že si užijete mnoho let jeho bezproblémového používání. Rada vařičů Quad Stove Pro s vysoce uznávaným, superstabilním čtyřúhelníkovým designem RidgeMonkey s neuvěřitelně nízkým těžištěm nabízí zcela novou trubici plynového kondenzátoru a vzdálené užití druhé hlavy vařiče tak poskytuje bezkonkurenční stabilitu a efektivní výkon v téměř jakémkoli prostředí.

DŮLEŽITÉ: Před použitím produktu si pozorně přečtěte tyto pokyny. Pokyny si uschovejte pro budoucí použití.

POUZE VENKOVNÍ POUŽITÍ: Nikdy nepoužívejte Quad Stove Pro v nevětraných prostorách, existuje riziko otravy oxidem uhelnatým spojené se všemi spotřebiči spalujícími plyn. Nikdy nepoužívejte Quad Stove Pro uvnitř uzavřeného prostoru. Vždy zajistěte dostatečné větrání.

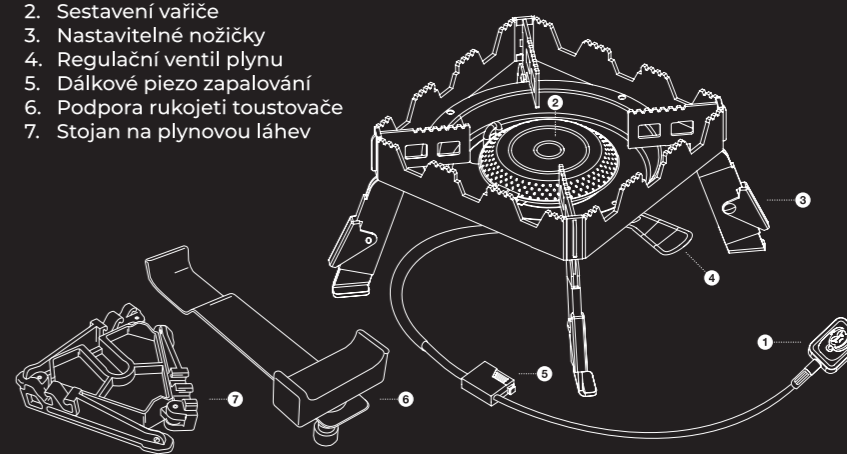
KONTROLA TĚSNOSTI: Před každým použitím Quad Stove Pro zkontrolujte, zda nedochází k úniku plynu. Pokud je zřejmý únik, vařič NEPOUŽÍVEJTE – okamžitě kontaktujte zákaznický servis RidgeMonkey na adrese info@ridgemonkey.co.uk pro další instrukce.

BEZPEČNOSTNÍ INSTRUKCE

- NIKDY nepoužívejte vařič Quad Stove Pro v uzavřeném prostoru. Vždy zajistěte dostatečné větrání, abyste minimalizovali riziko otravy oxidem uhelnatým
- Před každým použitím vařiče Quad Stove Pro zkontrolujte těsnost. Pokud se u vařiče objeví závada, NEPOUŽÍVEJTE ho dále: kontaktujte zákaznický servis RidgeMonkey pro další instrukce
- Vždy používejte na pevném, rovném povrchu a nikdy na přímém slunci. Plynovou nádobu vždy udržujte v dostatečné vzdálenosti od přímého tepla a možných zdrojů vznícení, abyste předešli riziku výbuchu
- Vařič Quad Stove Pro používejte pouze se šroubovacími plynovými kartušemi, které splňují bezpečnostní specifikace EN417
- Udržujte Quad Stove Pro mimo dosah dětí a zvířat. VŽDY používejte vařič Quad Stove Pro odpovídajícím způsobem

POPIS JEDNOTLIVÝCH ČÁSTÍ

- Kartuše plynové láhve a hlavní regulační ventil plynu
- Sestavení vařiče
- Nastavitelné nožičky
- Regulační ventil plynu
- Dálkové piezo zapalování
- Podpora rukojeti toustovače
- Stojan na plynovou láhev

**NÁVOD K POUŽITÍ**

- Otočením ve směru hodinových ručiček se ujistěte, že jsou všechny plynové regulační ventily nastaveny do polohy OFF. NEUTAHOJTE příliš silně.
- Vyklopte všechny nožičky vařiče: stiskněte tlačítko a vysuňte vnitřní nožičku, pokud potřebujete upravit výšku. Zajistěte bezpečné a stabilní postavení.
- Pouze mini verze: vyklopte z těla vařiče všechna opěrná ramena pánve
- Připojte šroubovací plynovou láhev, která vyhovuje bezpečnostním specifikacím EN417. NEUTAHOJTE příliš silně. Zkontrolujte těsnost.
- Zcela otevřete hlavní regulační ventil plynu na kartuši plynové láhve proti směru hodinových ručiček. Zkontrolujte těsnost.
- Otáčejte regulačním ventilem plynu proti směru hodinových ručiček, dokud neuslyšíte plyn vycházející z plotny vařiče. K zapalování použijte piezo zapalování, zapalovač nebo zápalky a postupujte opatrně.
- Regulačním ventilem plynu na vařiči regulujte výkon: otáčejte proti směru hodinových ručiček pro zvýšení a po směru hodinových ručiček pro snížení.
- Při balení postupujte podle stejných pokynů jen v obráceném pořadí. Před odpojením plynové láhve nebo manipulací s vařičem se ujistěte, že jsou všechny plameny zcela uhašeny a tělo vařiče je dostatečně vychladlé.

POZNÁMKY

- Před každým použitím se ujistěte, že všechna těsnění O-kroužků jsou dobře umisťována a v dobrém stavu. Opotřebená těsnění okamžitě vyměňte: náhradní díly můžete získat u místního prodejce nebo přímo od zákaznických služeb RidgeMonkey
- Nikdy nepokládejte hořlavé předměty na sporák nebo do jeho blízkosti, když jsou v provozu. Při používání vždy dodržujte minimální vzdálenost alespoň jeden metr mezi vařičem a okolními hořlavými předměty nebo materiály
- Vařič Quad Stove Pro používejte pouze pro odpovídající účel vaření. Nikdy nepoužívejte vařič Quad Stove Pro k účelu, pro který není vařič určen
- Nikdy se nedotýkejte těla vařiče během používání. Vždy se ujistěte, že jsou všechny plameny uhašeny a všechny části jsou dostatečně studené, než se pokusíte Quad Stove Pro přesunout nebo zabalit

DŮLEŽITÁ UPOZORNĚNÍ:

Před použitím sprchy si pozorně přečtěte tyto pokyny a uschovejte si je pro další použití. Při nedodržení pokynů může dojít k vážnému zranění.

Uchovávejte všechny informace o produktu a pokyny pro budoucí použití a předejte je dalším uživatelům produktu. Výrobce neručí za případy materiálních škod nebo zranění osob způsobených nesprávnou manipulací nebo nedodržením dodané návody. V takových případech bude jakákoli záruka neplatná.

V případě potřeby, prosím, navštivte www.ridgemonkey.co.uk/declaration-of-conformity, kde naleznete aktuální Prohlášení o shodě platné pro tento produkt.

ZÁRUKA:

Na tento produkt RidgeMonkey se vztahuje záruka 24 měsíců. Podrobnější informace o záručních podmínkách naleznete na ridgemonkey.co.uk/general/guarantee

KONTAKT:

Pro jakékoli dotazy nebo připomínky týkající se našich produktů použijte prosím kontaktní formulář na ridgemonkey.co.uk nebo e-mail info@ridgemonkey.co.uk.

Případně nám můžete napsat na adresu: **S&G Trading (NW) Ltd, PO Box 289, Widnes, Anglie, WA8 2FP.**